

G6: !) _ J5



赫兹电力
HERTZ POWER

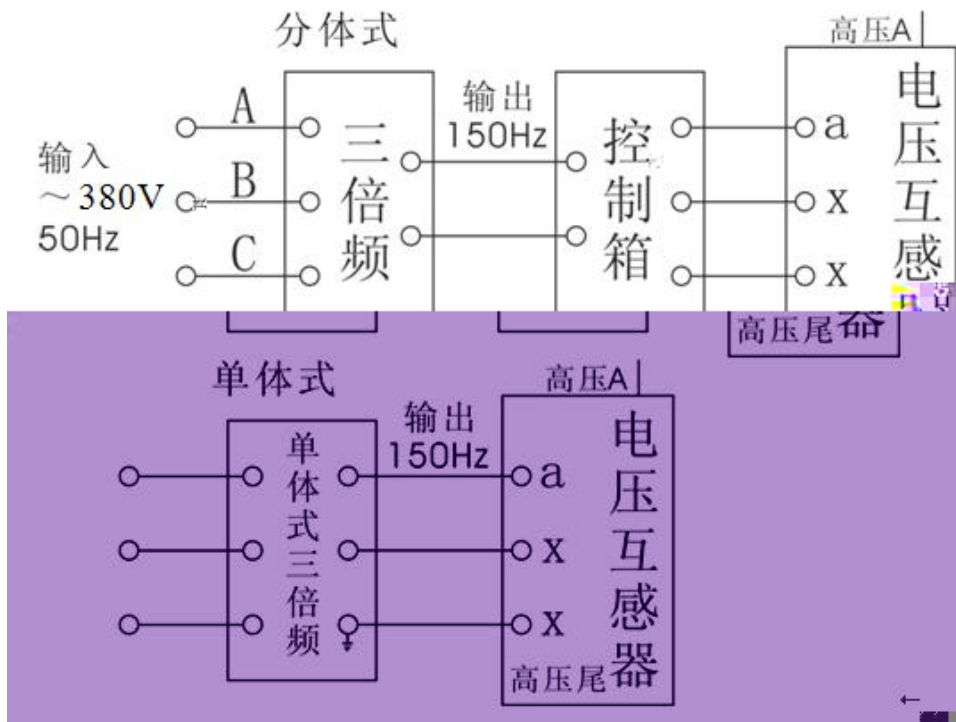
SBF-5kVA



赫兹电力
HERTZ POWER



赫兹电力
HERTZ POWER



1. SBF k

2. SBF

150Hz

B

5.

6.

80%

7.

JCCI

1

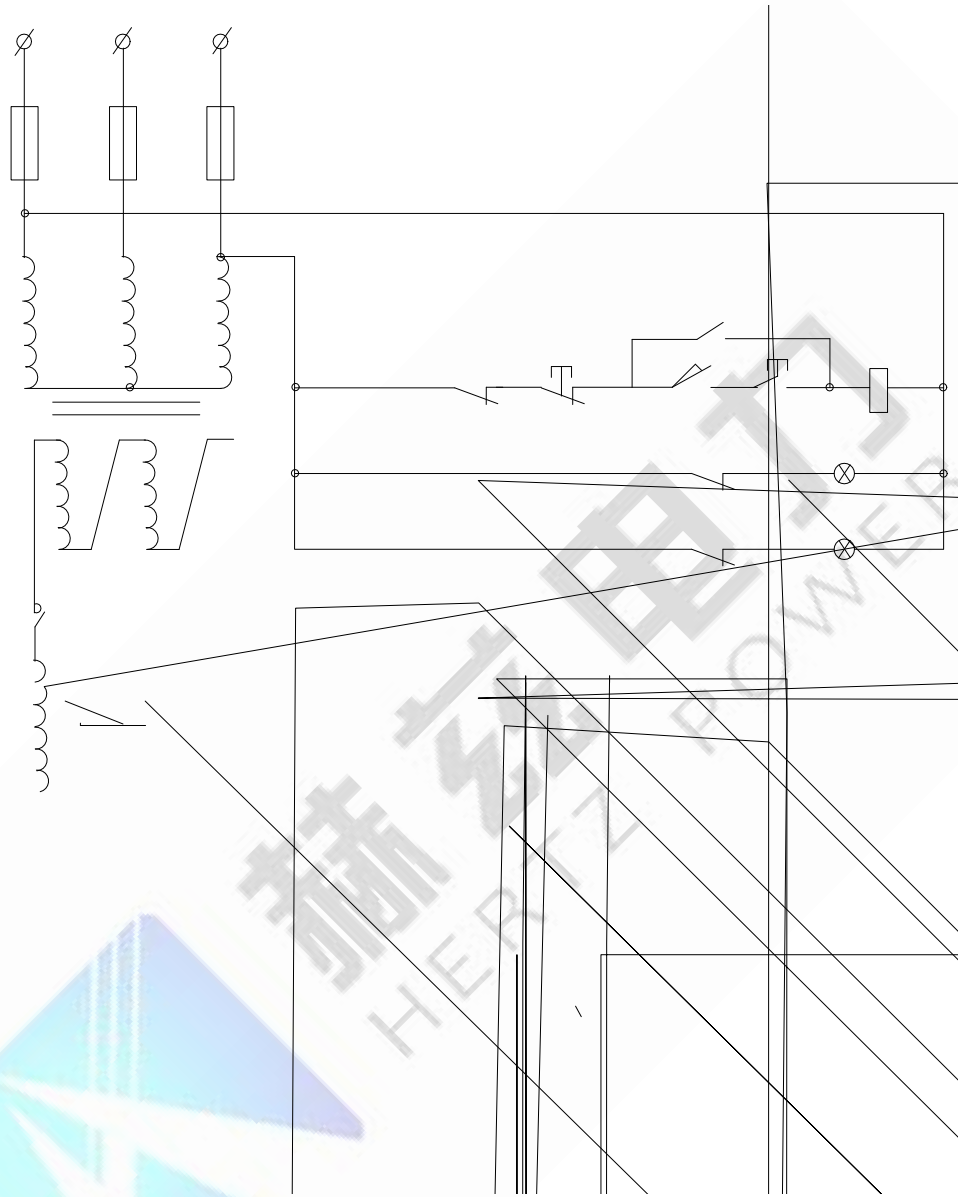
1000m

-10~+40

95%



赫兹电力
HERTZ POWER





产品宗旨：技术领先 质量可靠 服务周到 节能环保

€\$ ÑÒÑŠđ

"

"

"

EGU



1

2

1.

2

1

2



赫兹电力
HERTZ POWER

eu

