



产品宗旨：技术领先 质量可靠 服务周到 价格公道



HERTZ-T

ê

DÛT ã
,µ -r@ *



产品宗旨：技术领先 质量可靠 服务周到 价格公道



1.

2.

3.

4.

5. -

6.

7.

8.

9.

10.

11.

12. 1 18

13. USB

15.

16.

17. 3

18.

19.

20.

1.

10

0 200V™ rPa\$g

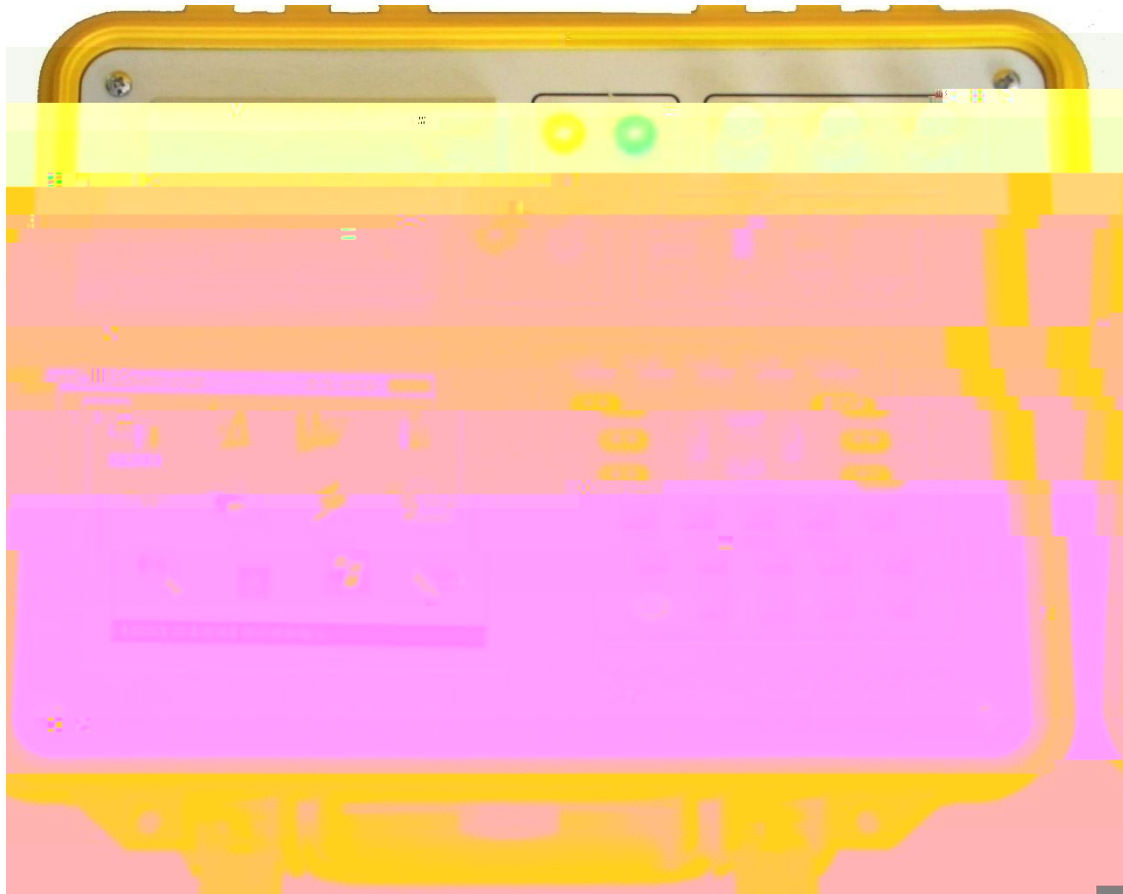
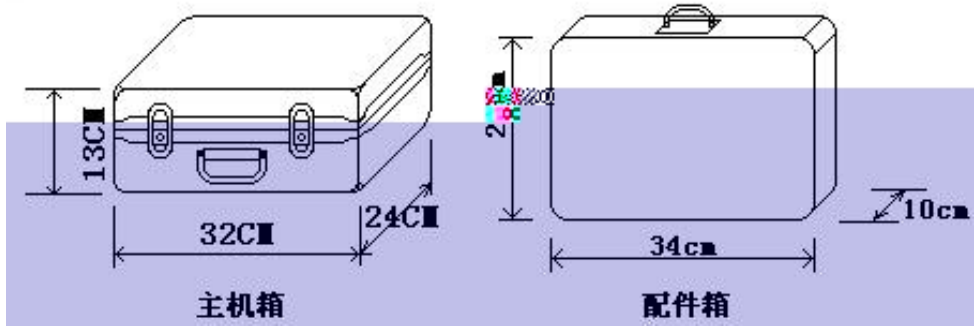
100A/500A

40A/2000A

0~A"



- 0.5 F.S.
- : 1 F.S.
- 0.2°
- 0.1
- 0.2
- 0.2
- 0.2
- 0.2
- 3. 10 ~ +40
- 4. AC220V 45Hz-55Hz
- 5. 3VA
- 6. 10
- 7.
- 1) 100M
- 2) 1.5KV 1
- 8. 320mm×240mm×130mm
- 9. 2.0Kg



4

UA UB UC UN 3

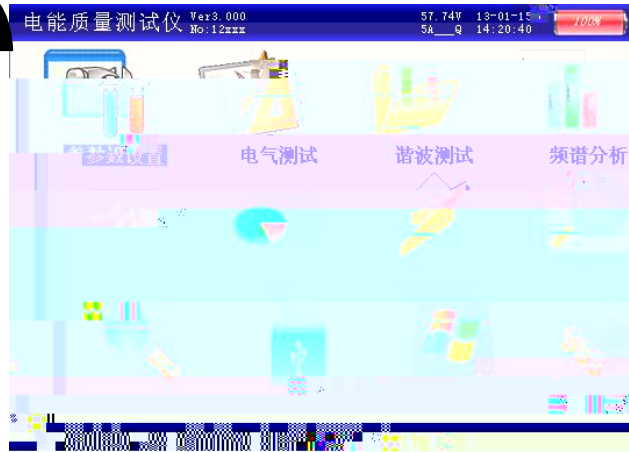
A

B C

232

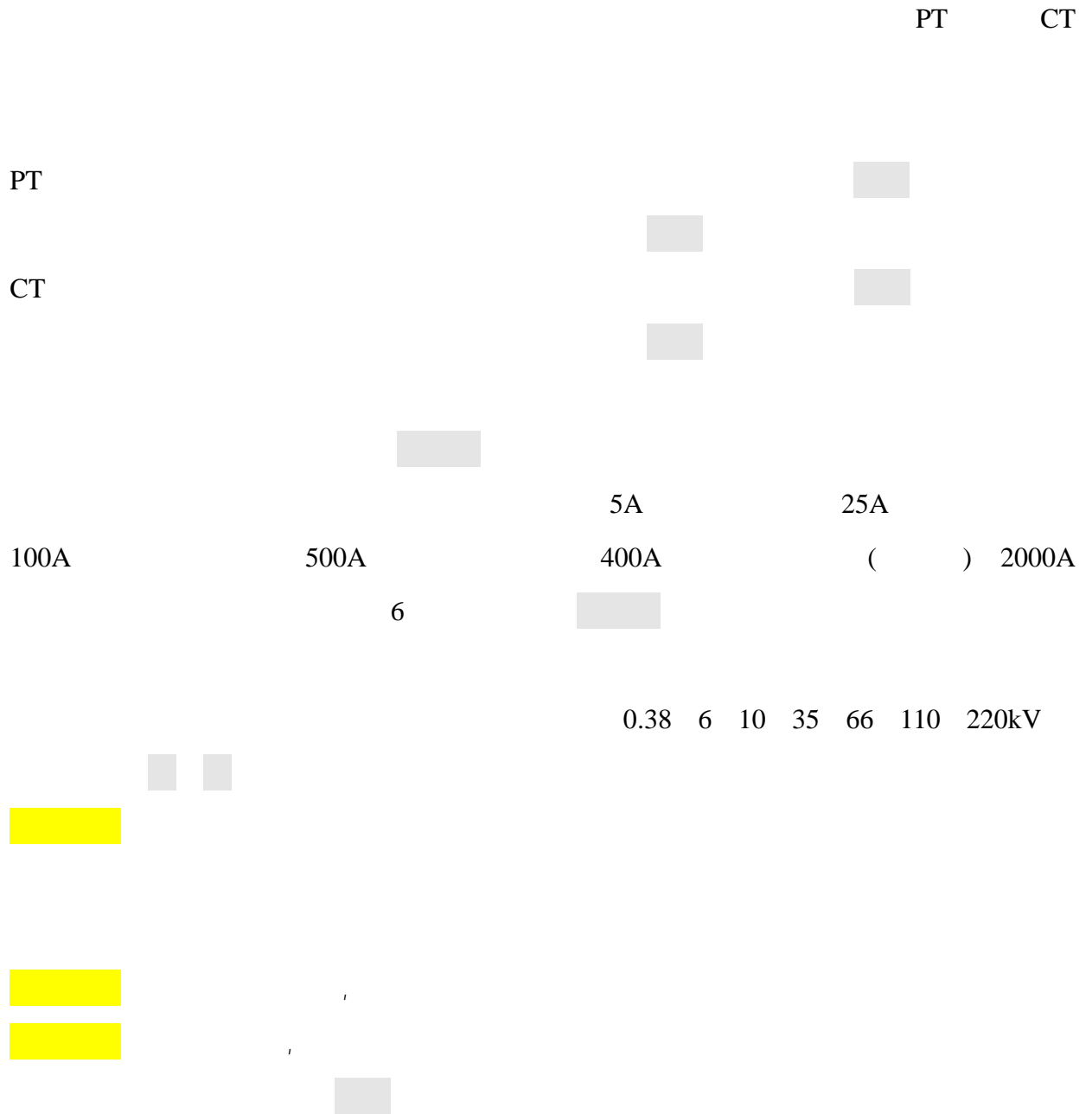
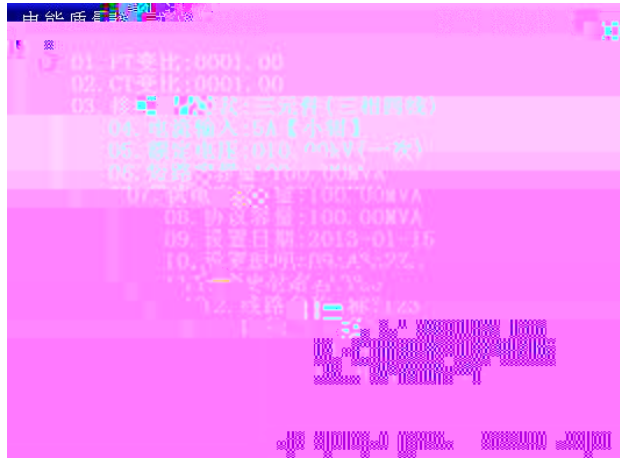
225

5



5

CT





2013 1 12 20130112

11 45 07 114507

/

" "

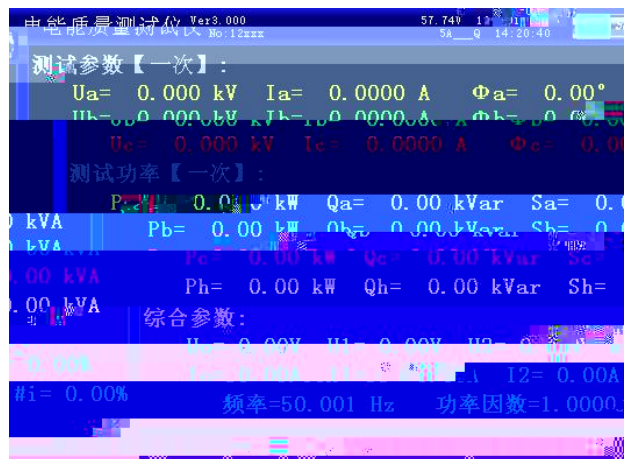
/

1

5

" "

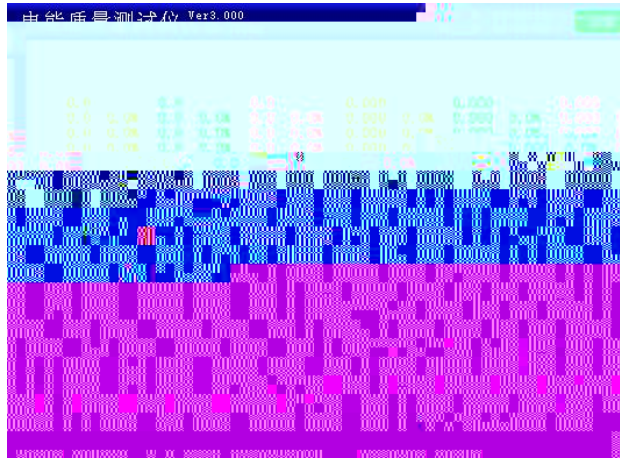
" "



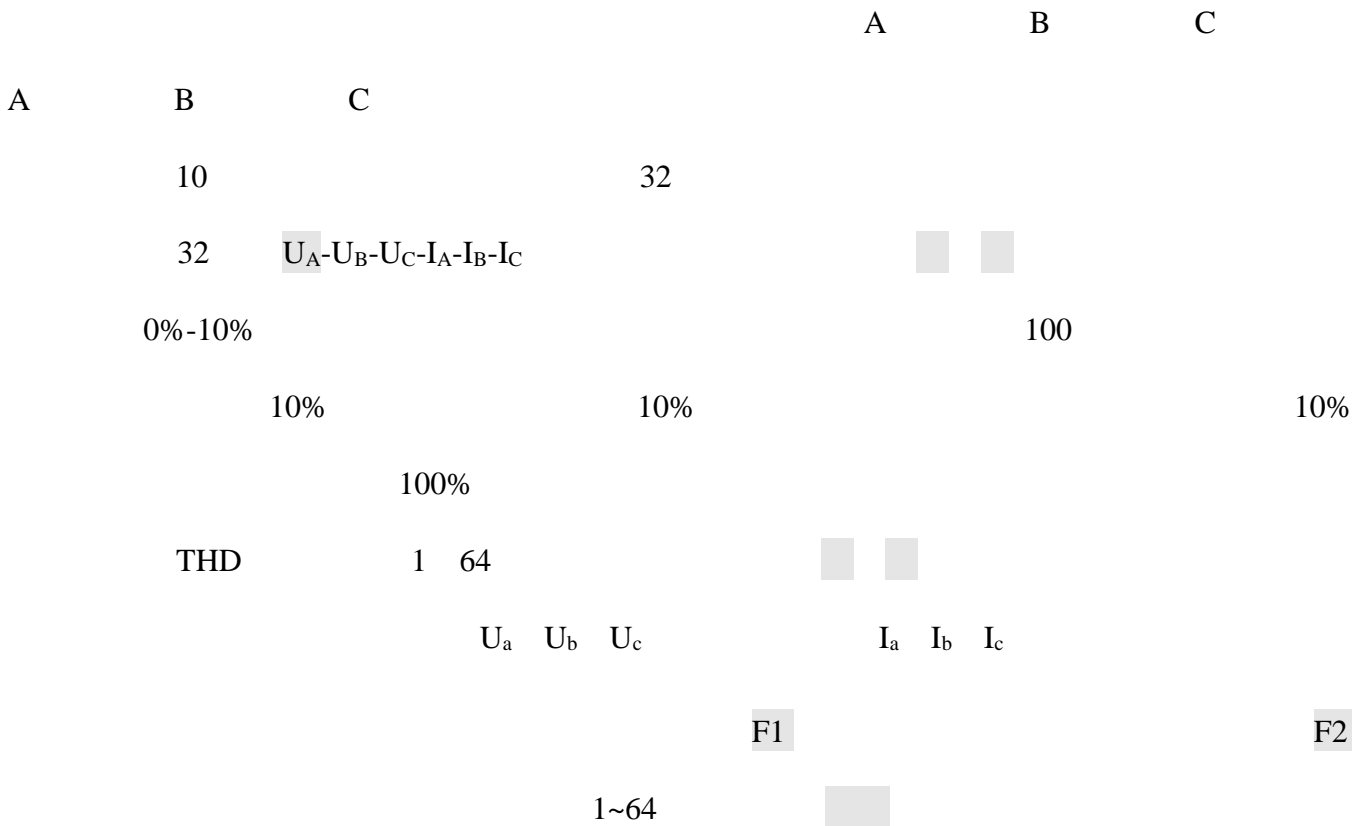
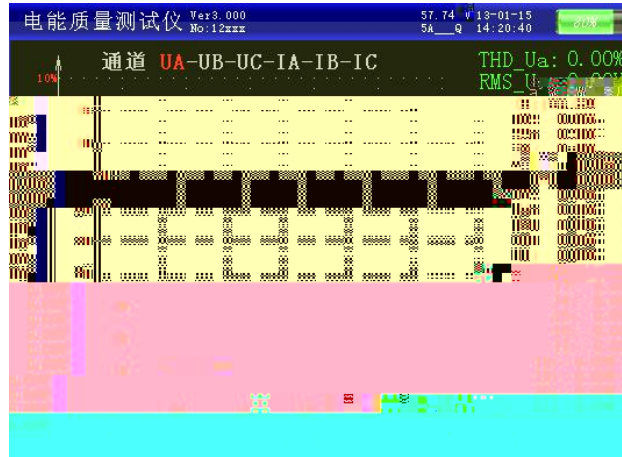
P_h

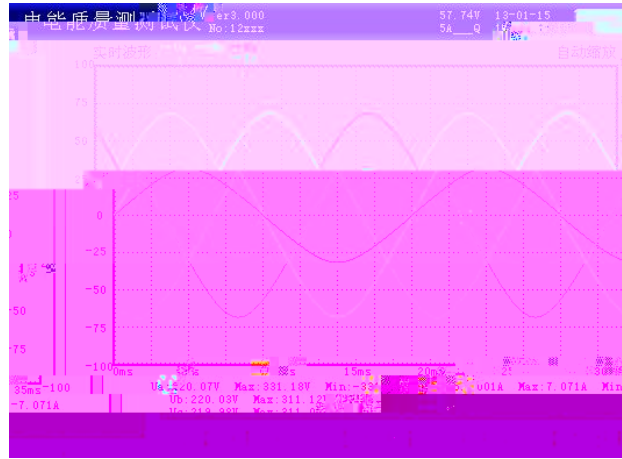


	Q _h	S _h	U _o	I _o	U ₁	I ₁	U ₂
I ₂		#U #i			F1		
	F2	F3		F4			



	A	B	C		A	B	C		THD		
									01		
	1-63				01	21		22	42	43	63
	F1				F2						





A B C



A

B



F5

49~64

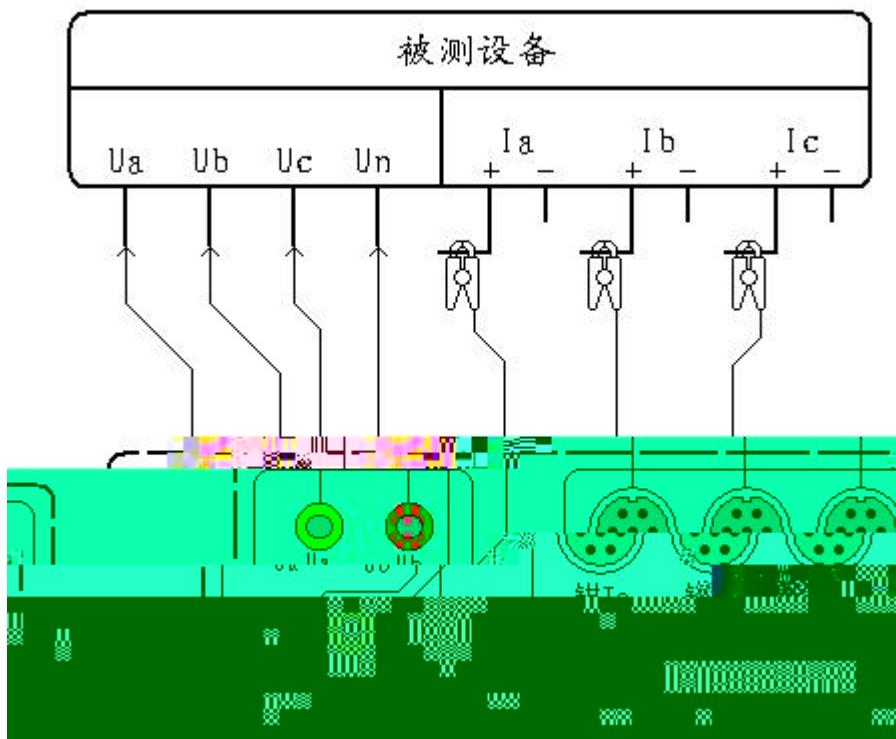




产品宗旨：技术领先 质量可靠 服务周到 价格公道



3



A

A



产品宗旨：技术领先 质量可靠 服务周到 价格公道



PT CT

" "

1

1 50

1 64

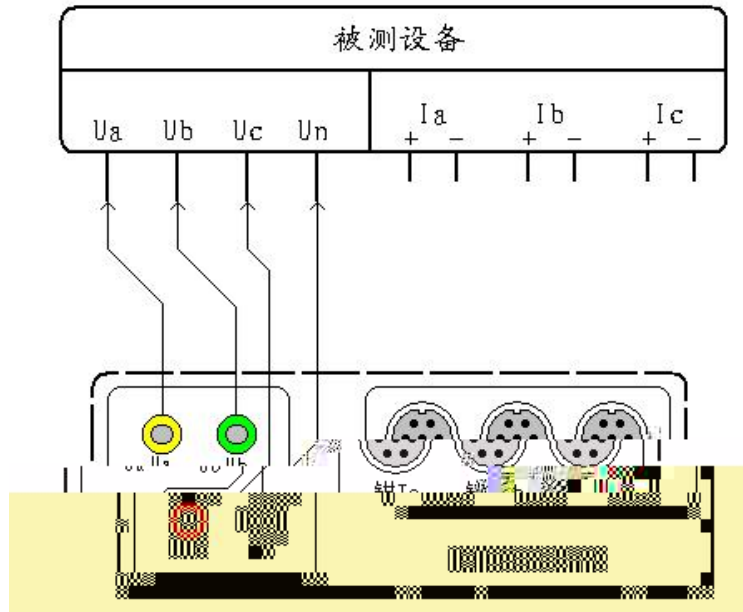
2

" "

1

2 64

2



A B C N

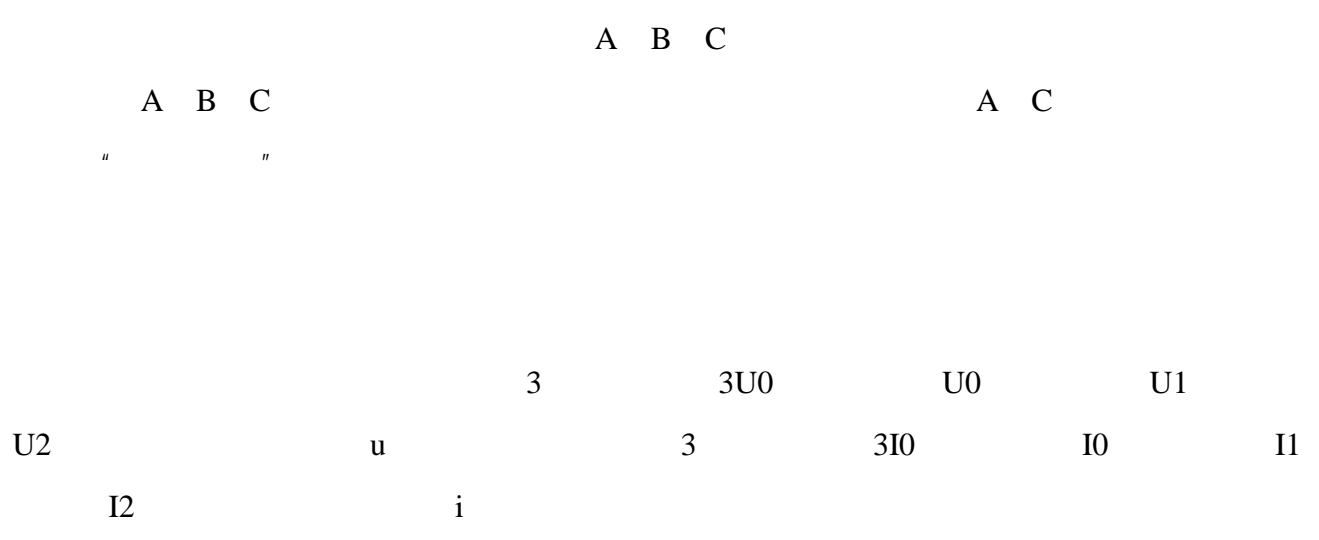
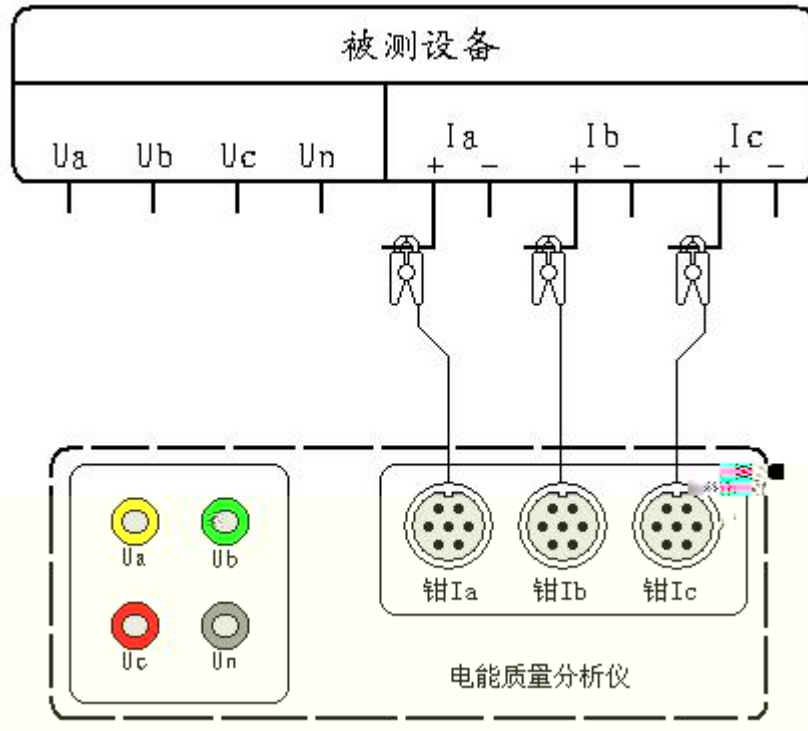
PT

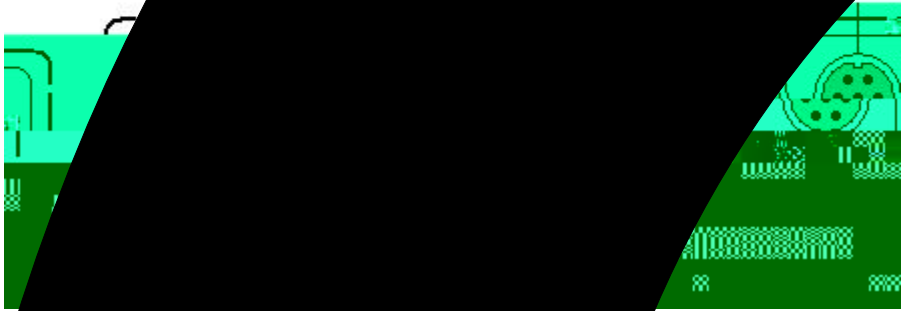
B

U_n

" "

2 64





B

C

B



产品宗旨：技术领先 质量可靠 服务周到 价格公道





产品宗旨：技术领先 质量可靠 服务周到 价格公道